

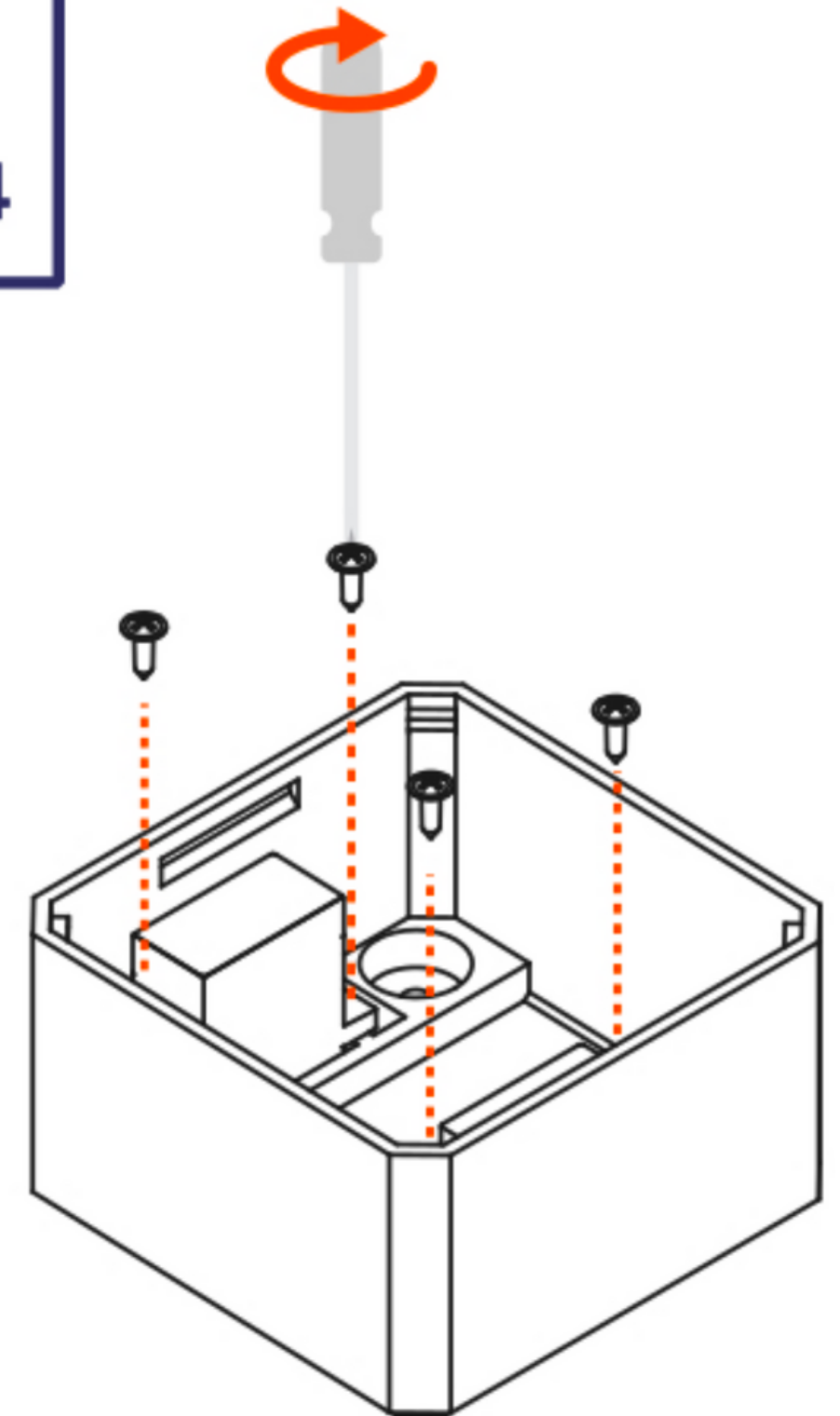
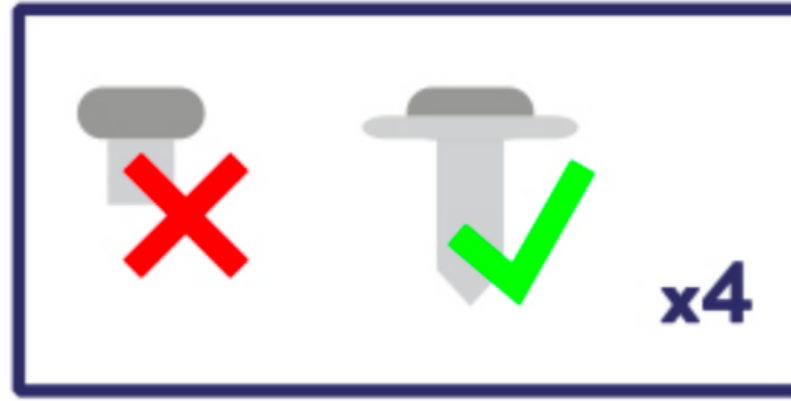
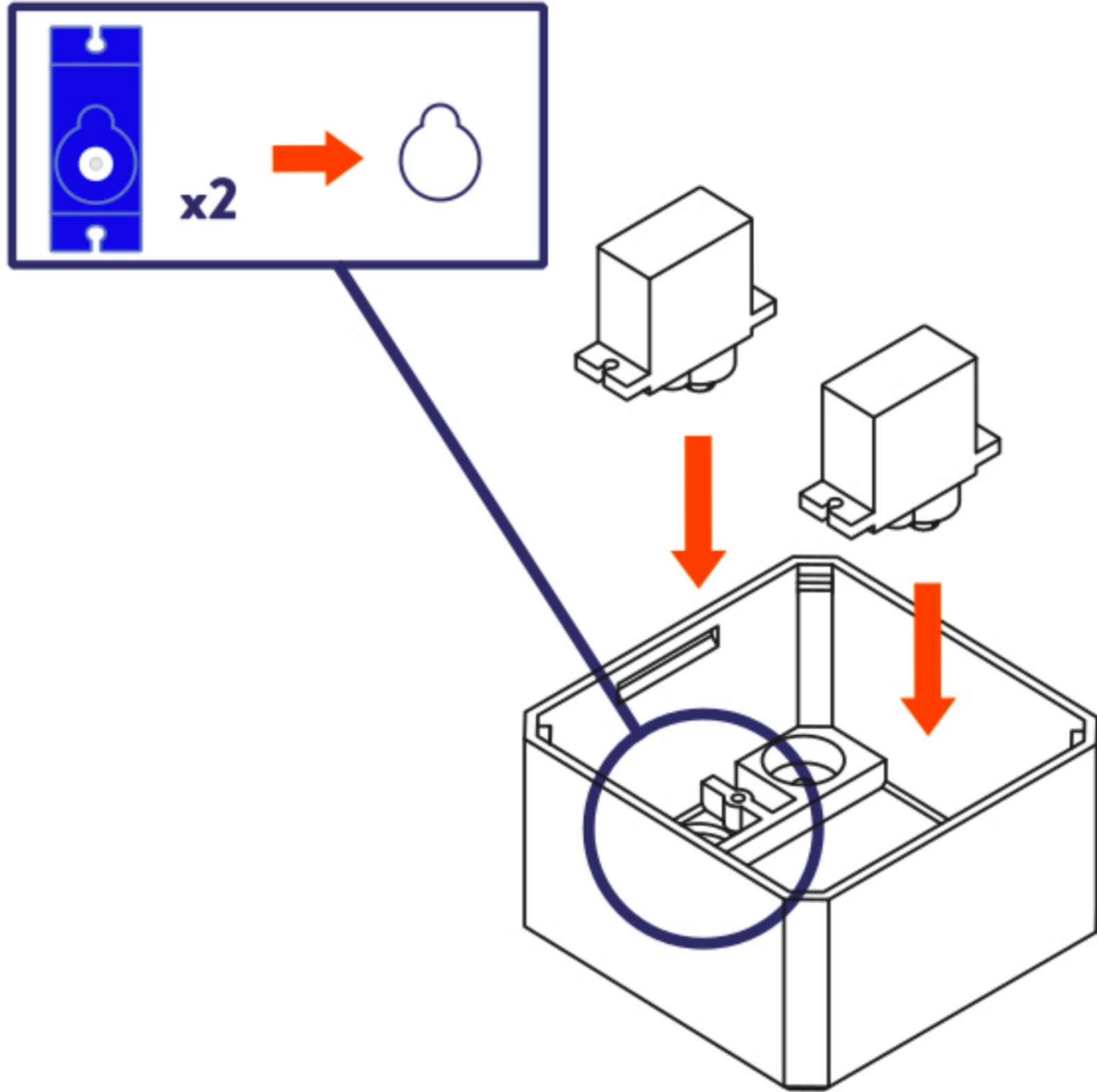


Enjoy Robotics

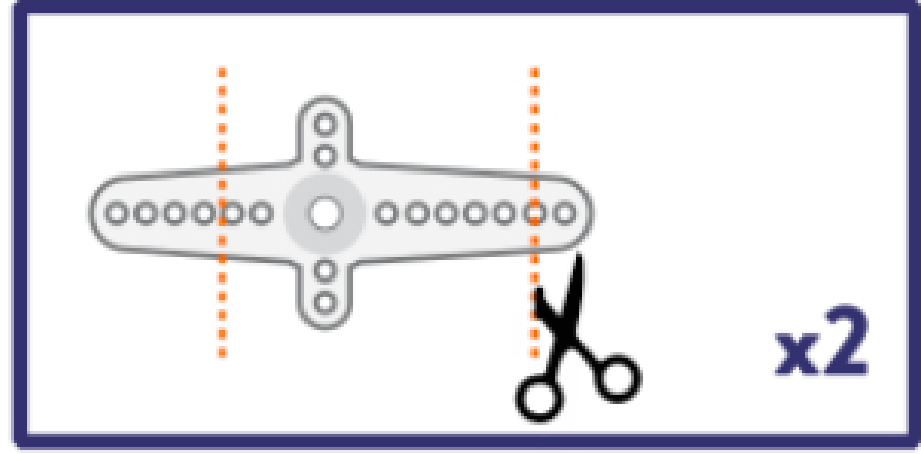
# СБОРКА РОБОТА ОТТО



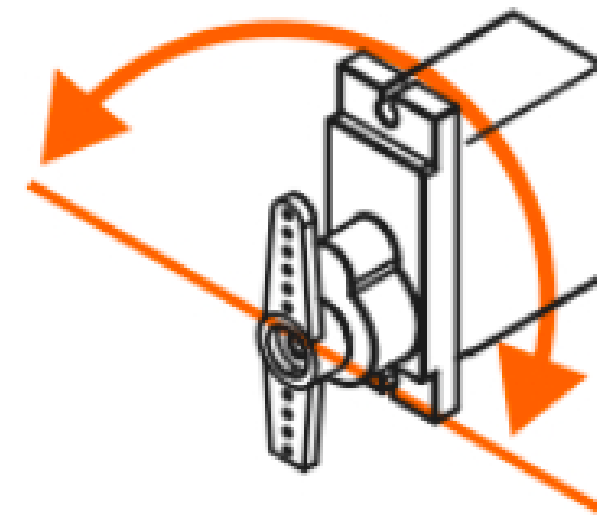
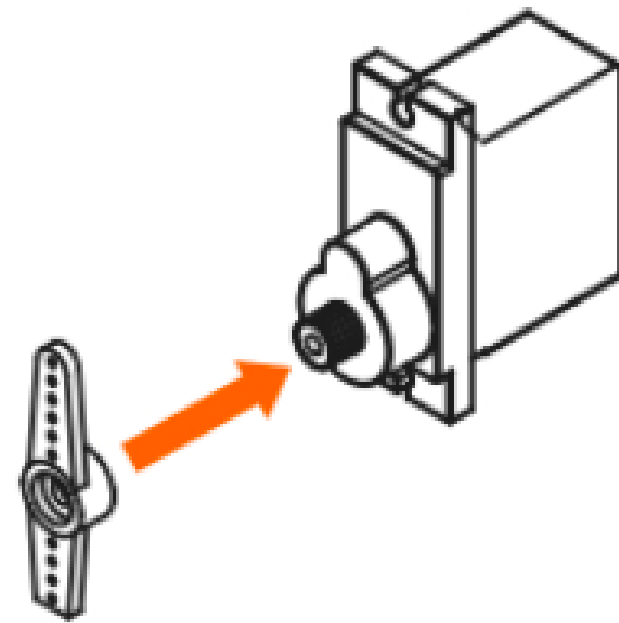
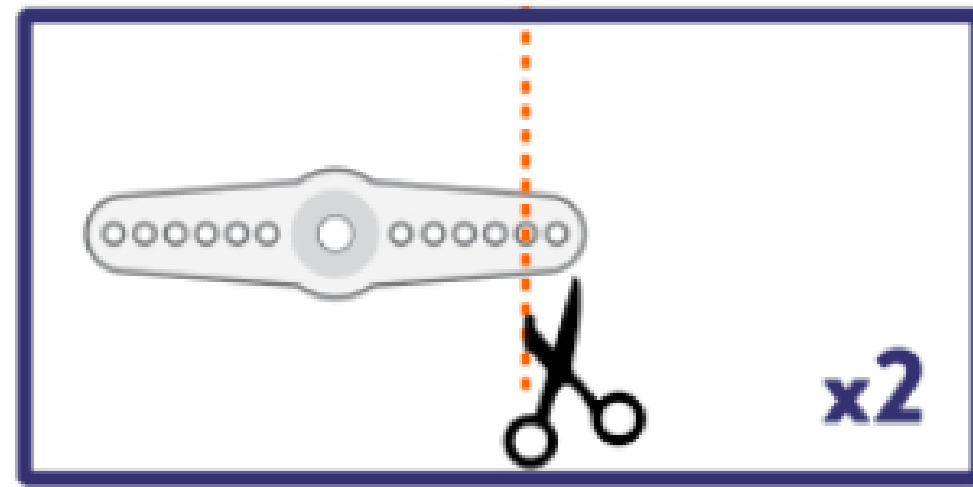
# ШАГ 1



# ШАГ 2



# ШАГ 3

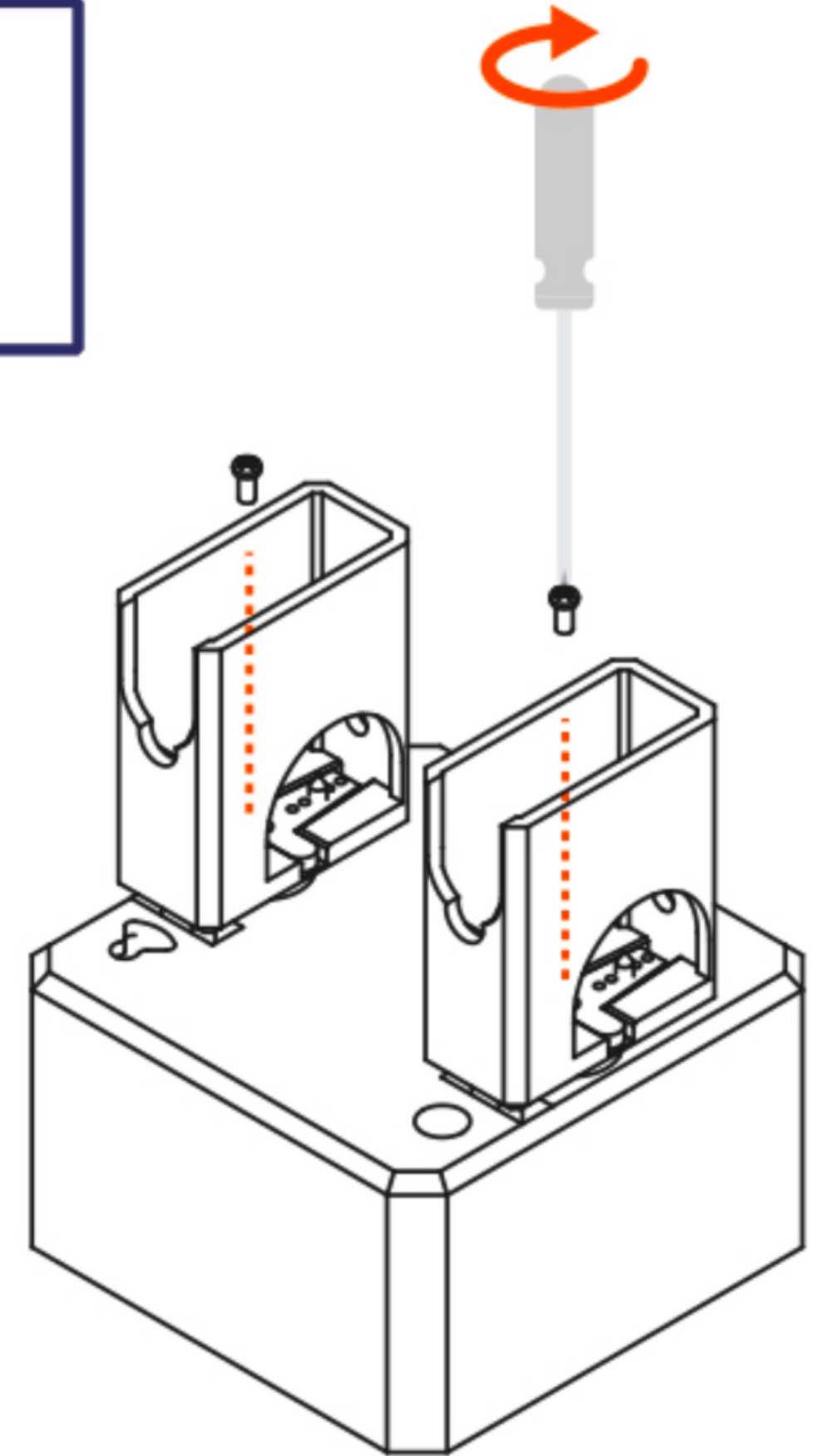
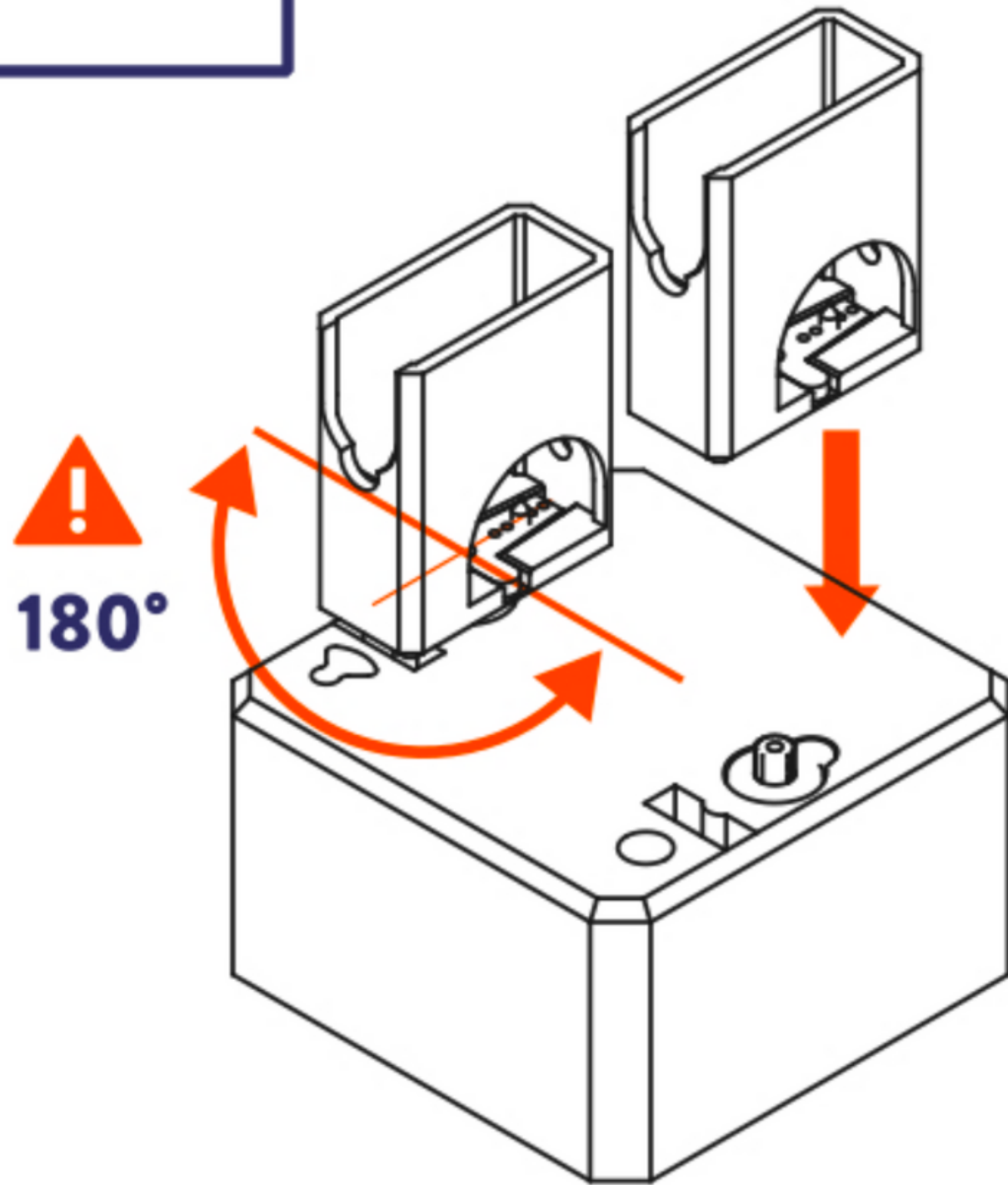
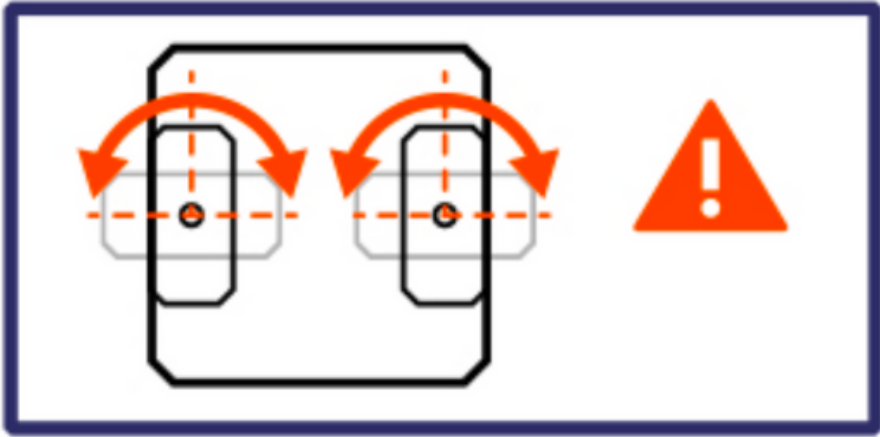


  
180°

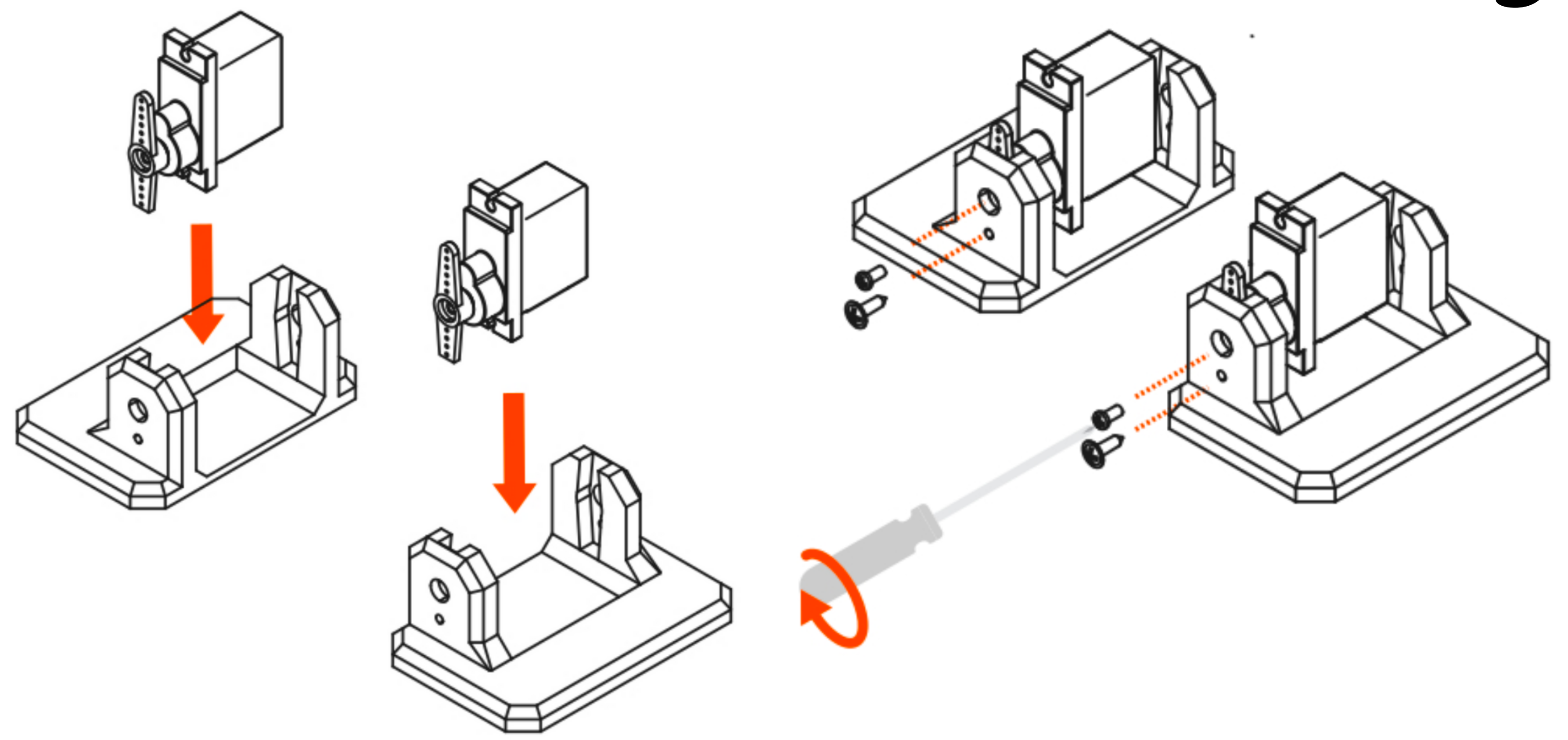


Eniov Robotics

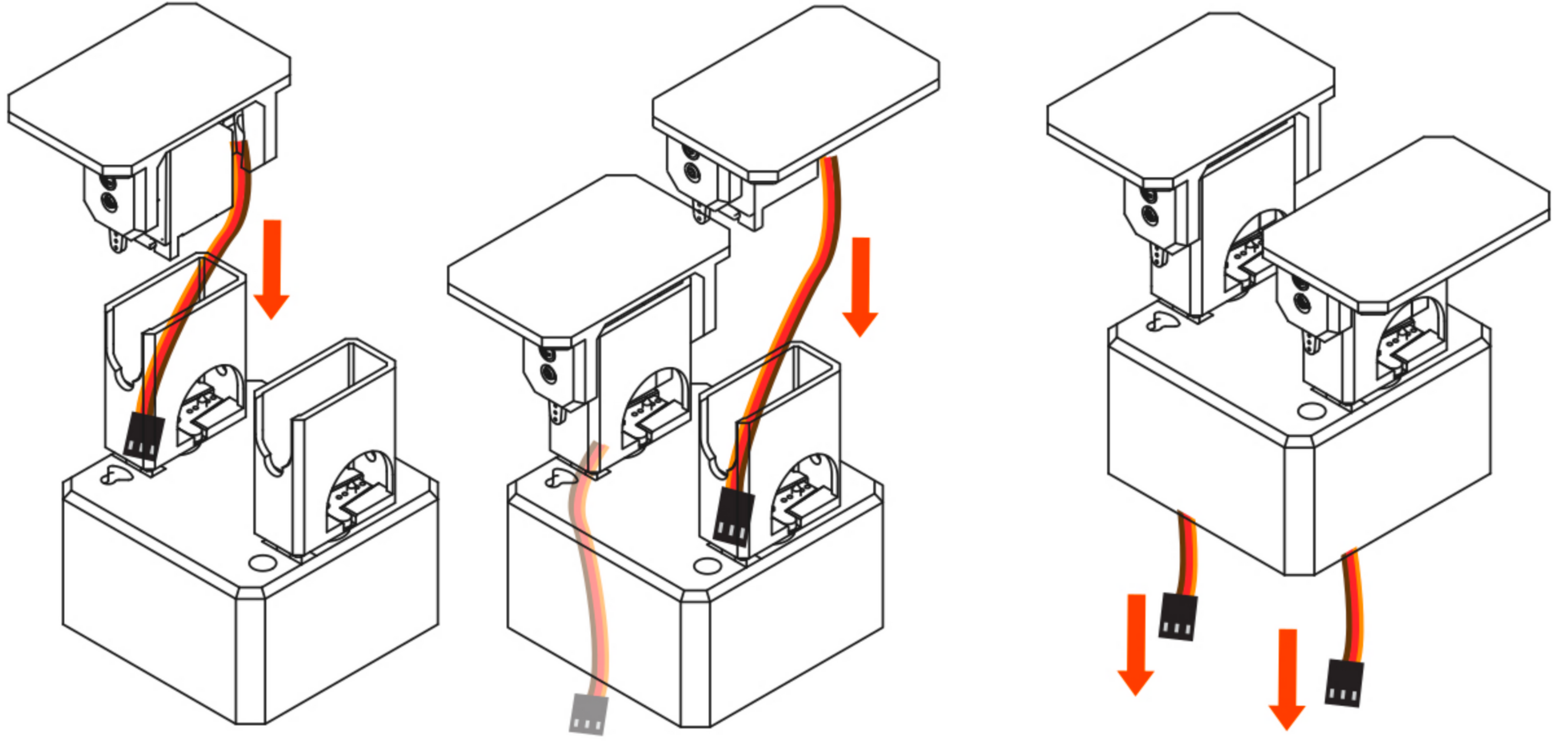
# ШАГ 4



# ШАГ 5

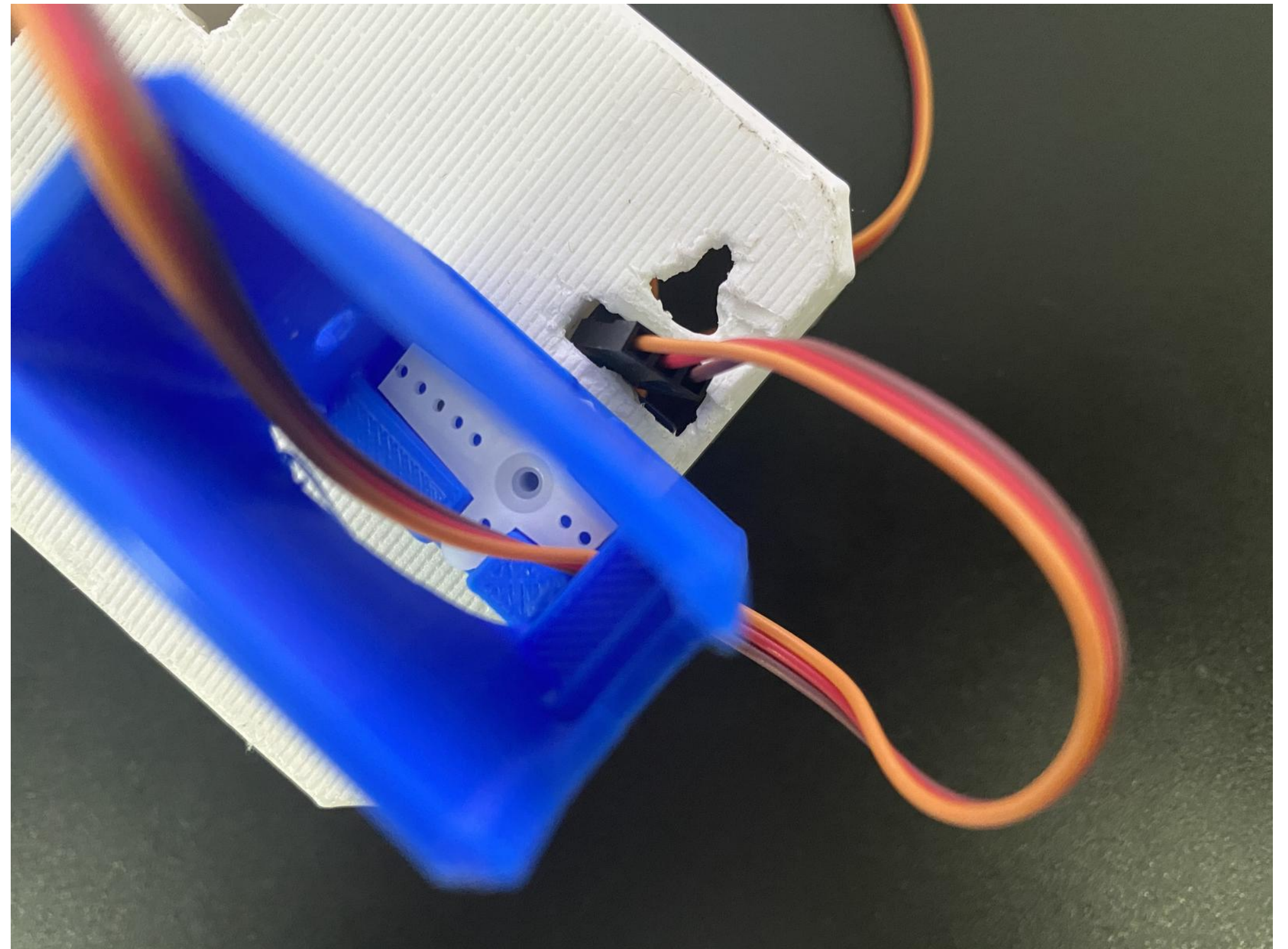
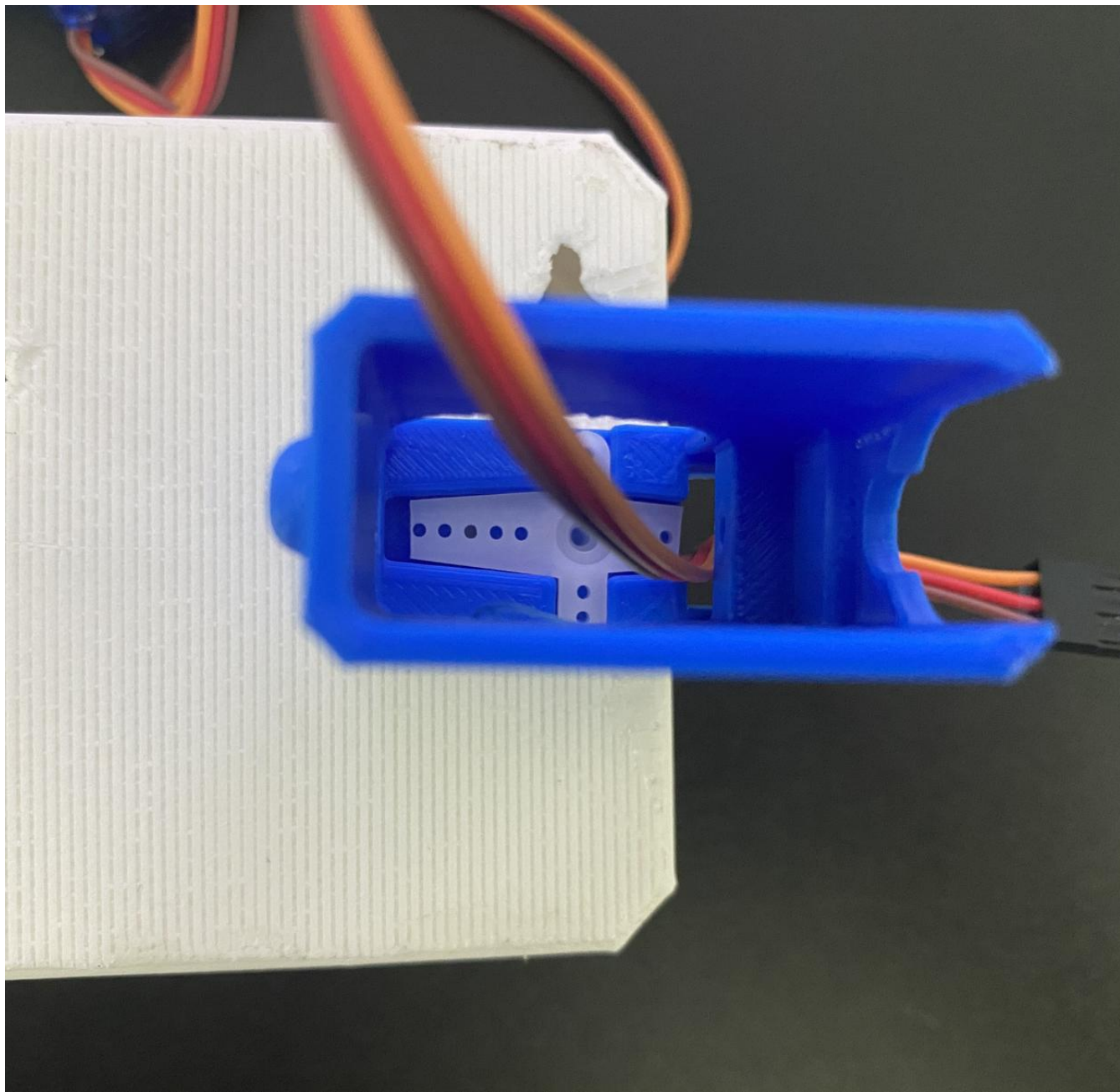


# ШАГ 6



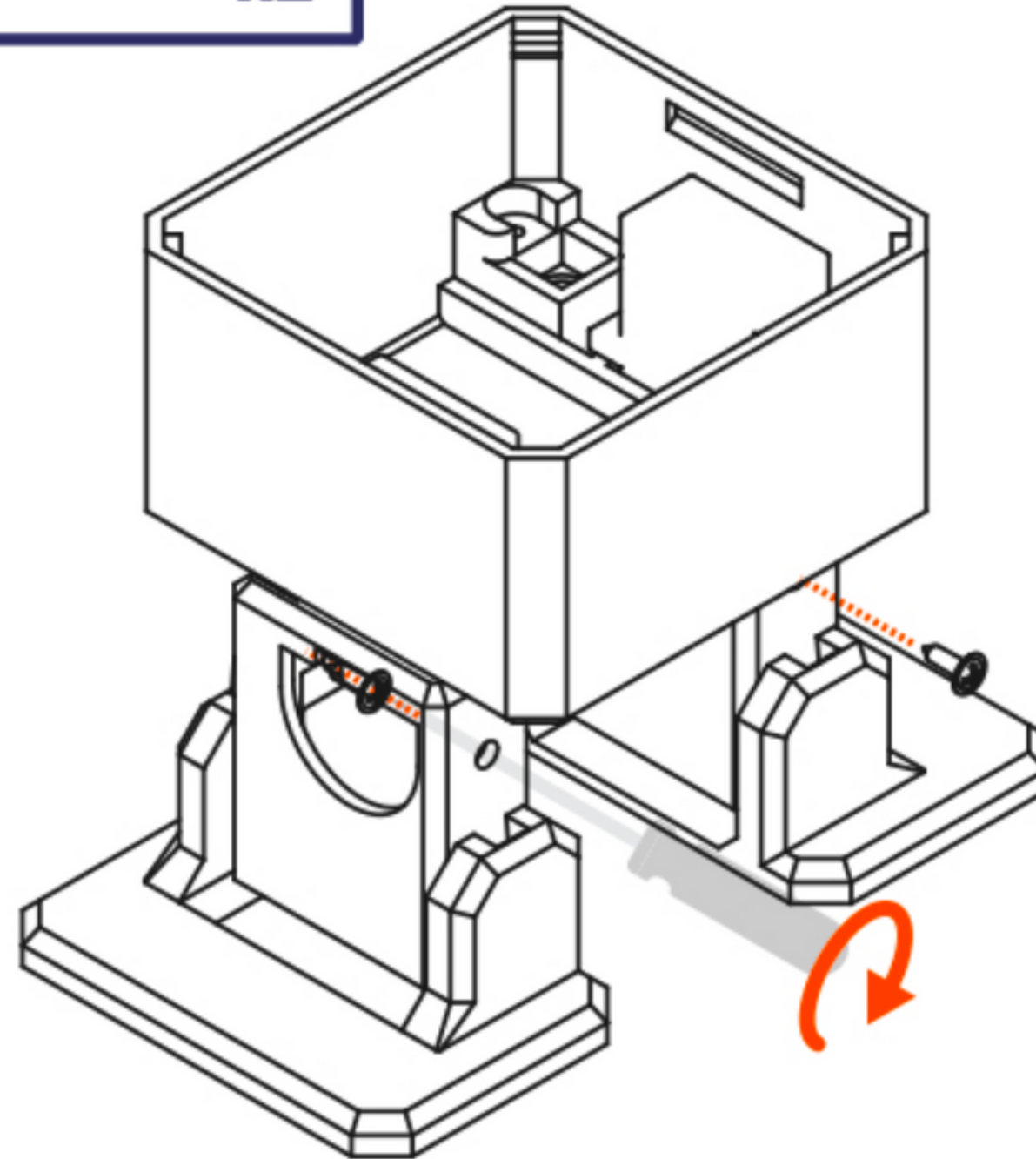
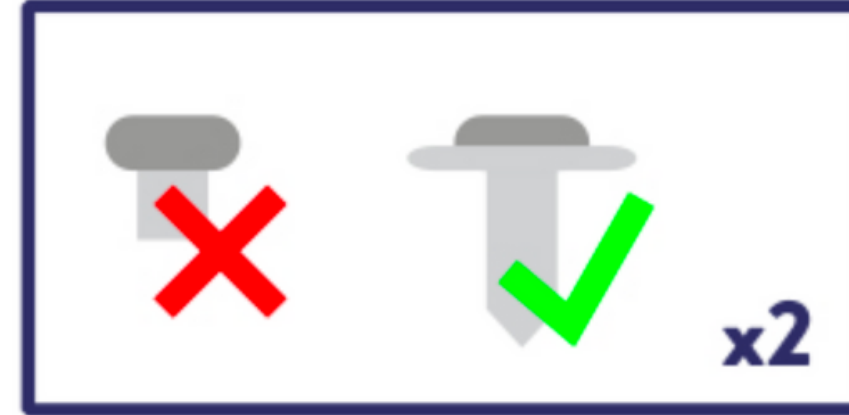
## Внимание!!!

Правильно продеть провода просто таким способом:

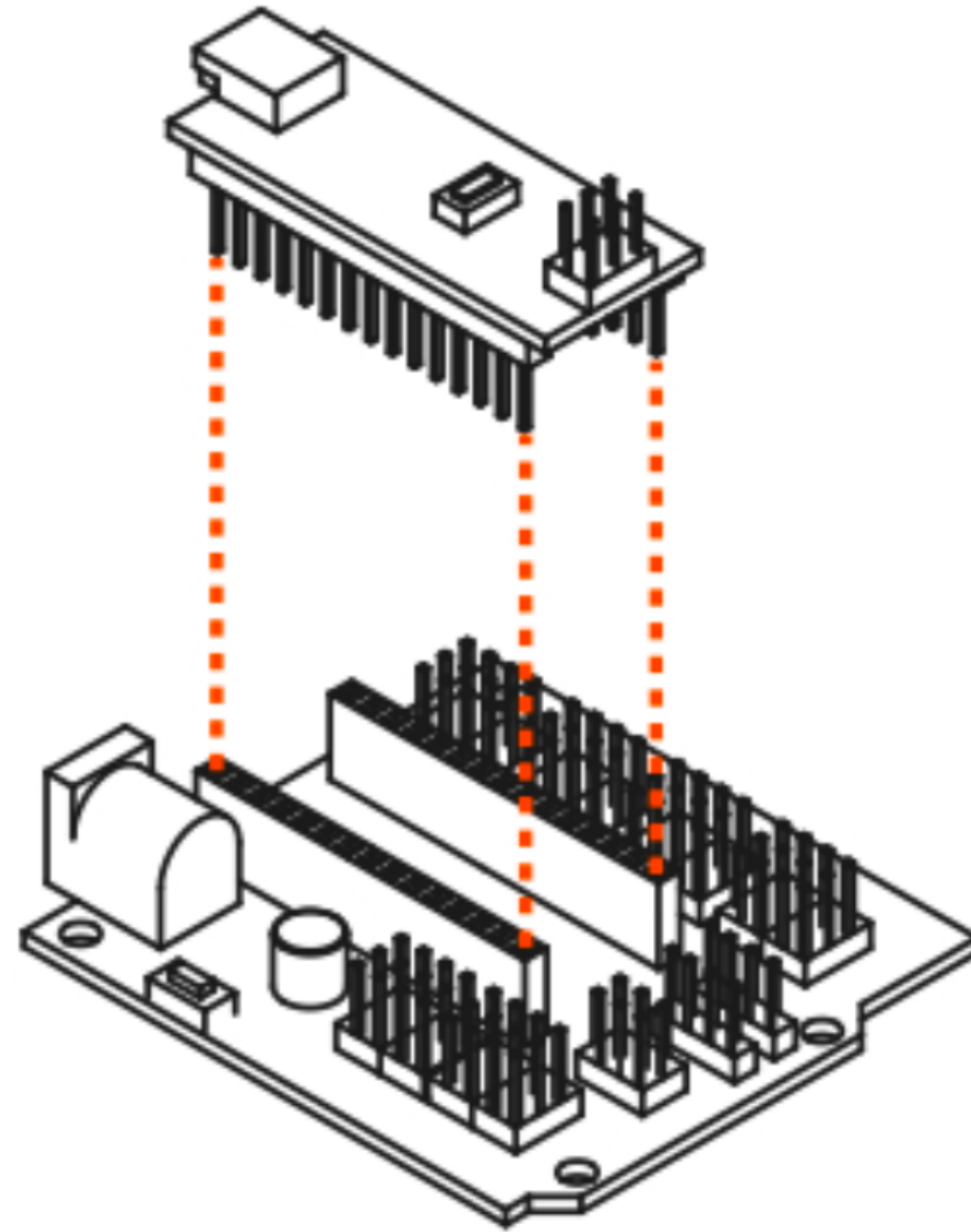




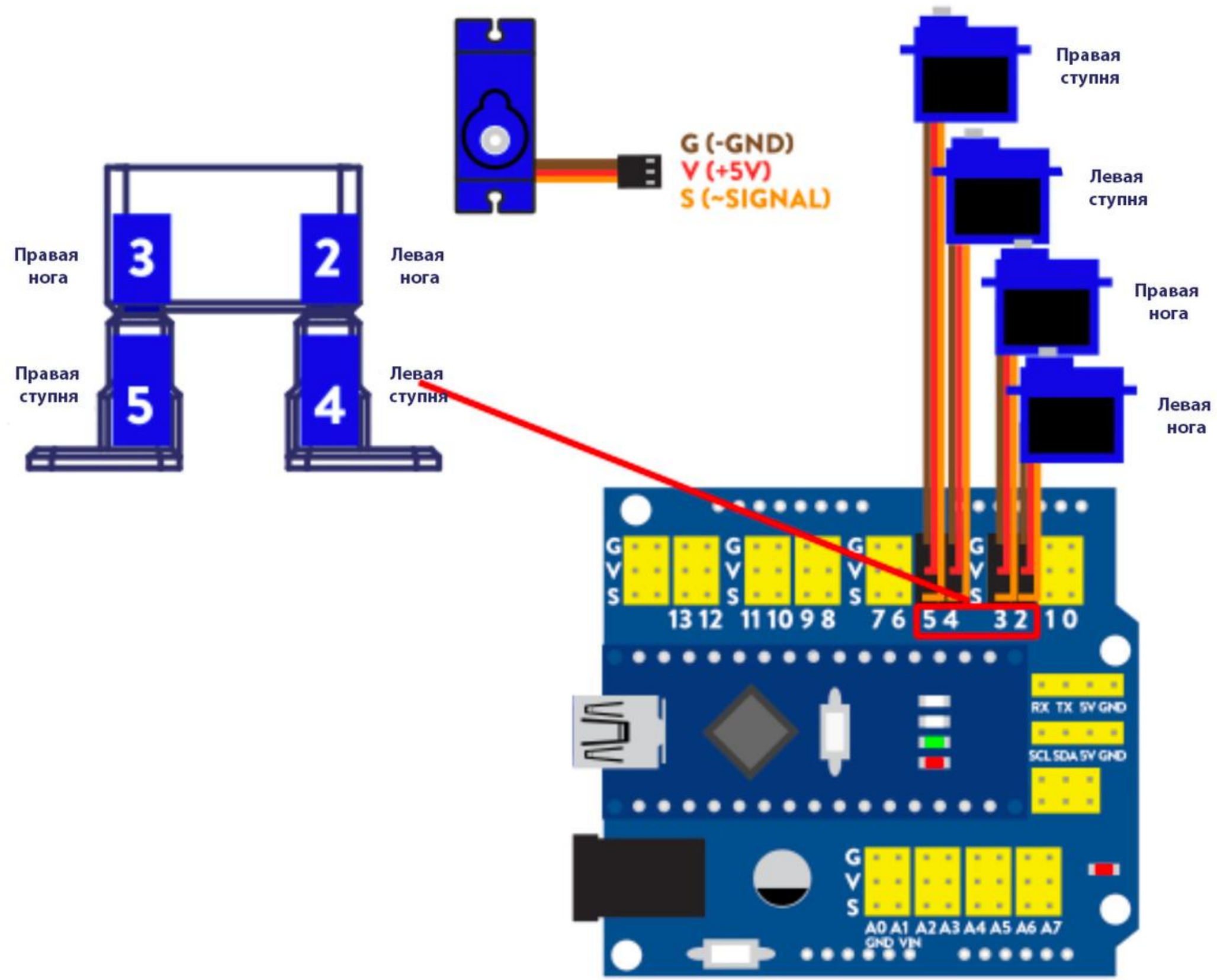
# ШАГ 7



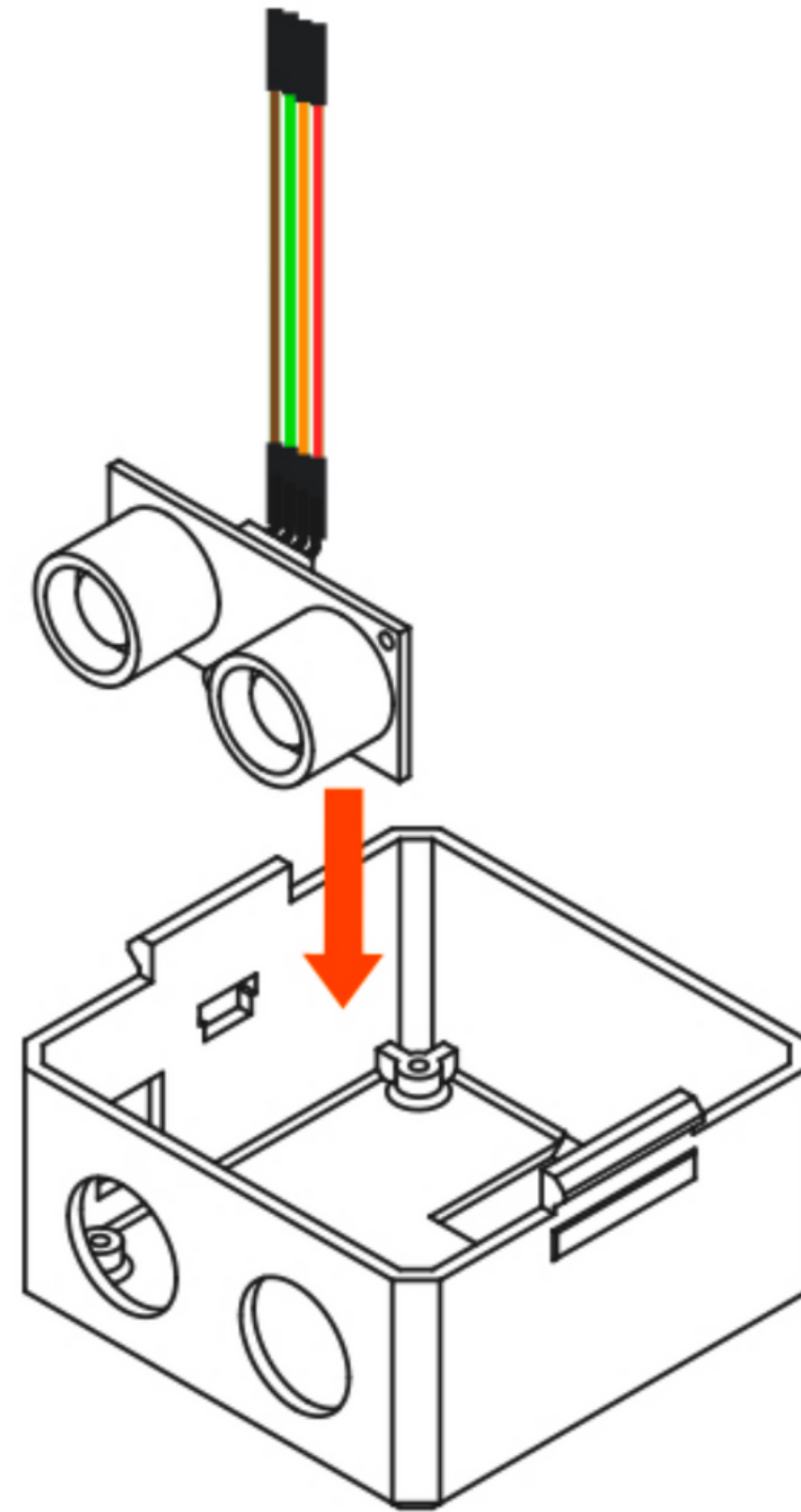
# ШАГ 8



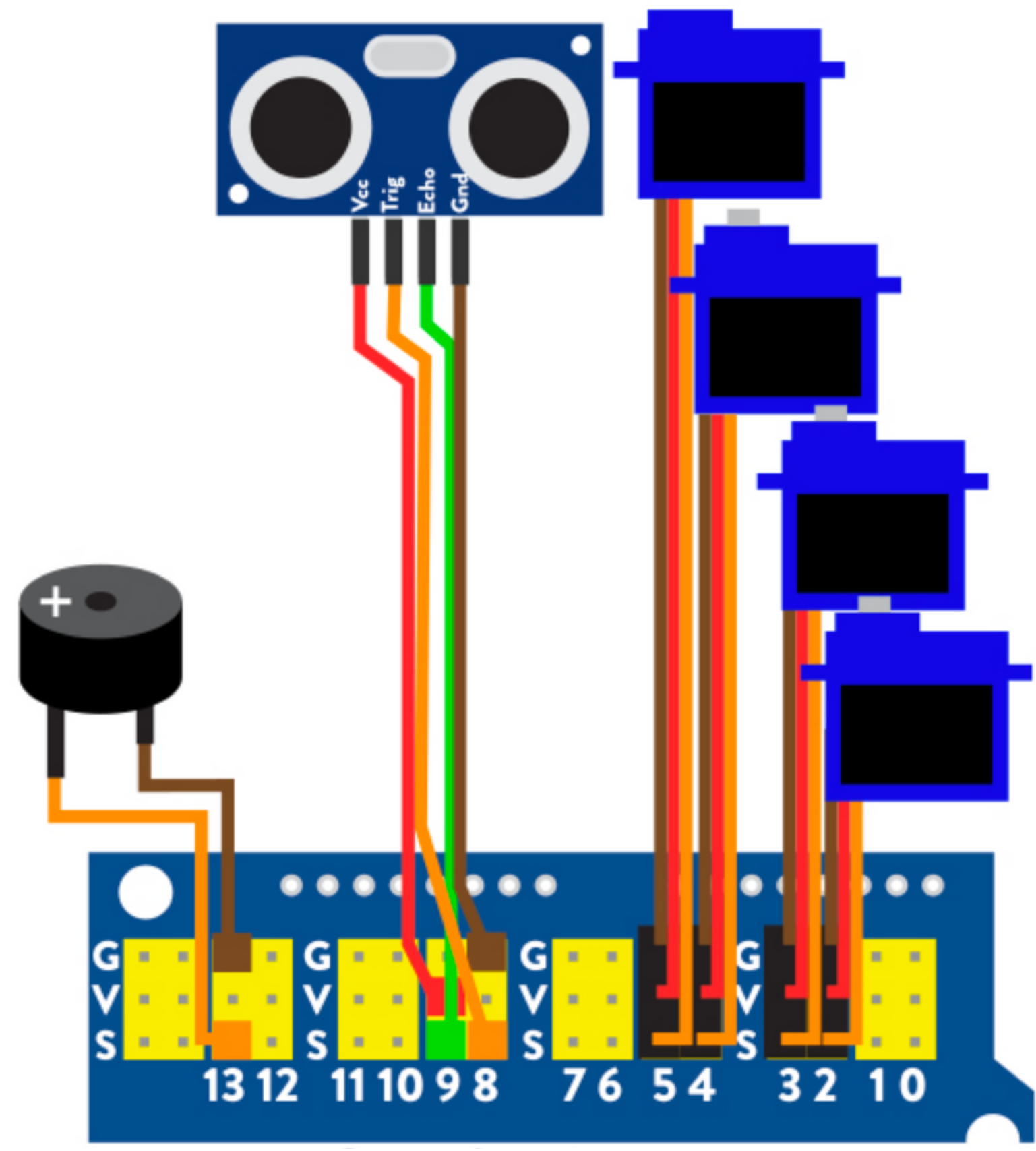
# ШАГ 9



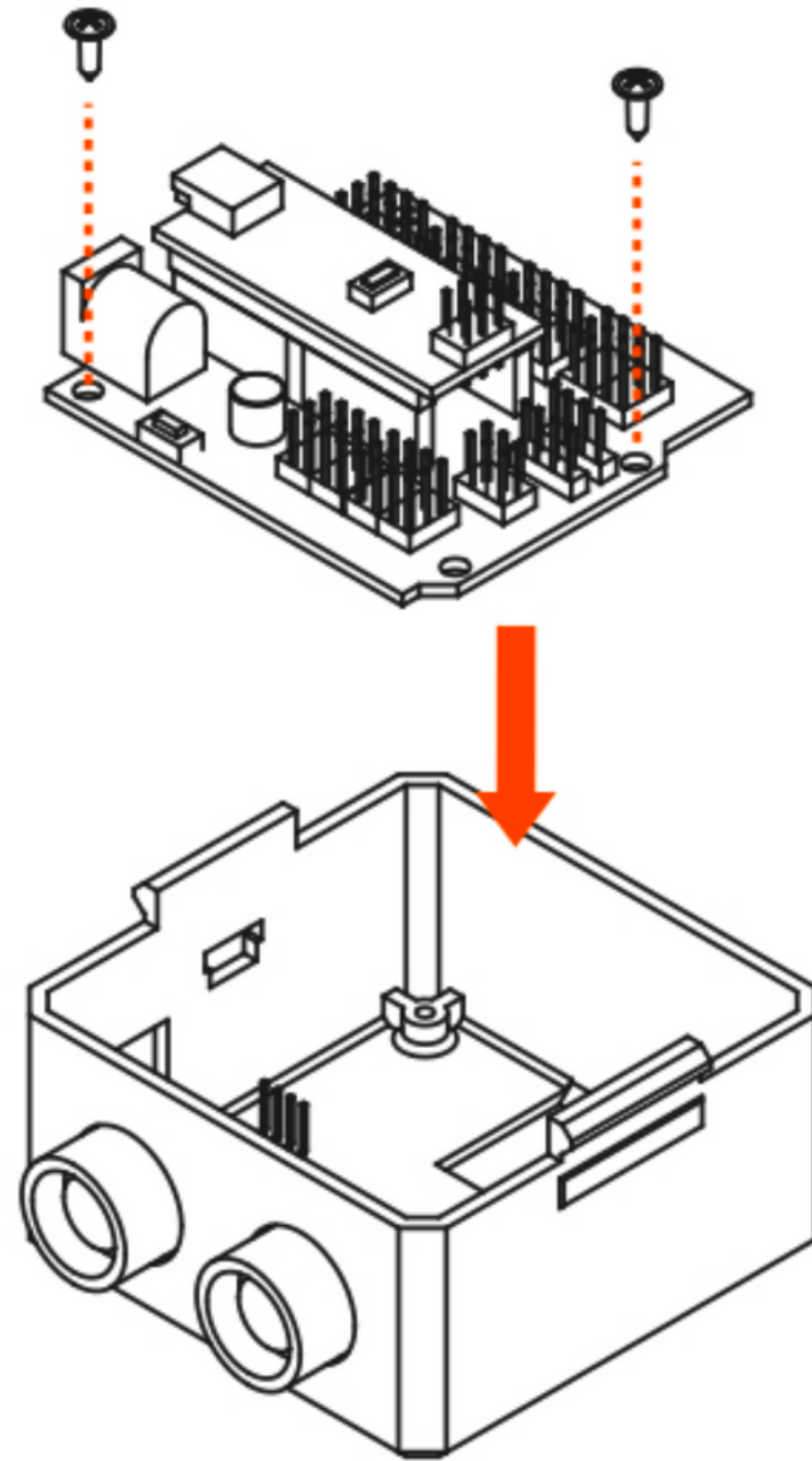
# ШАГ 10



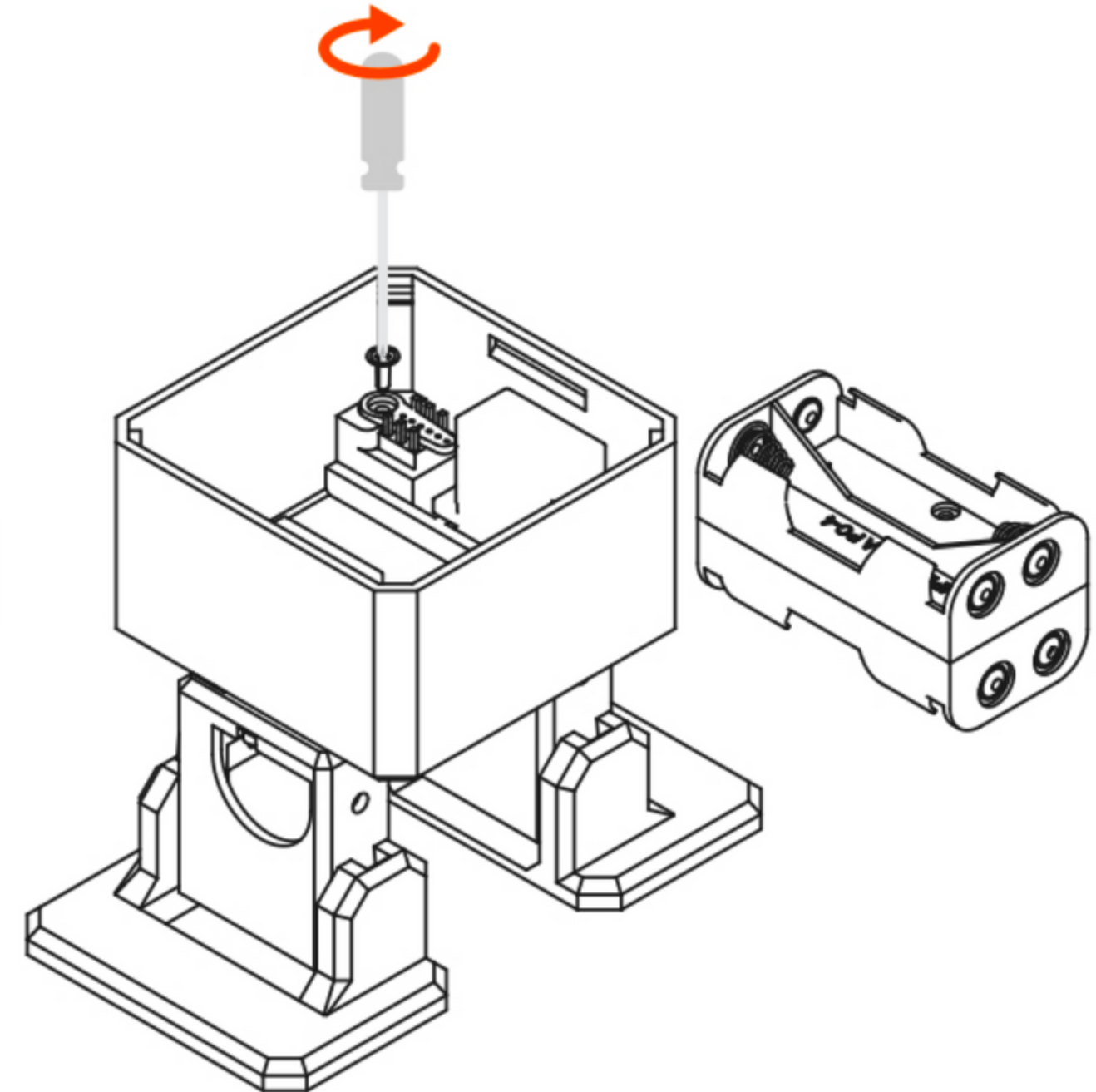
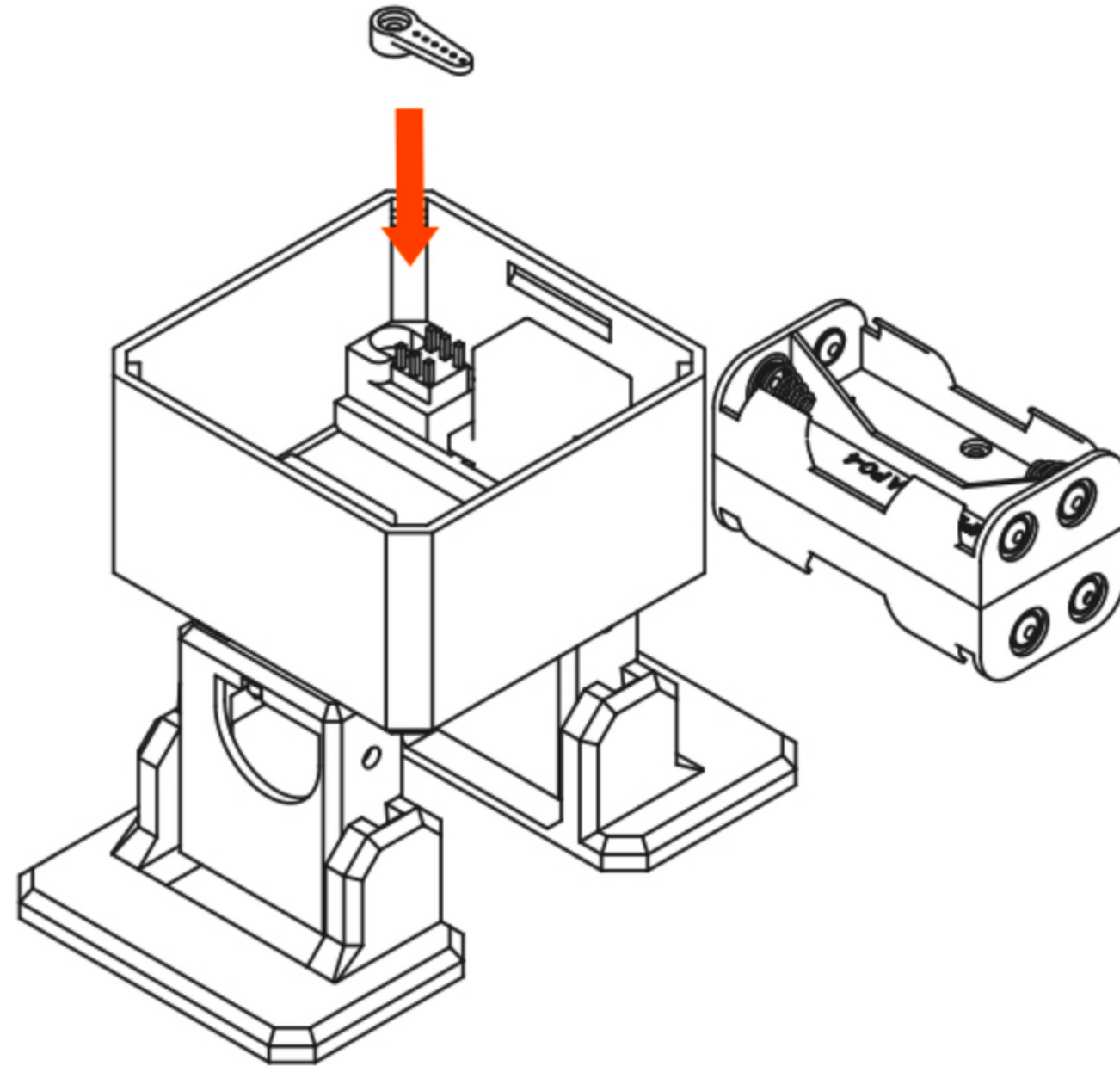
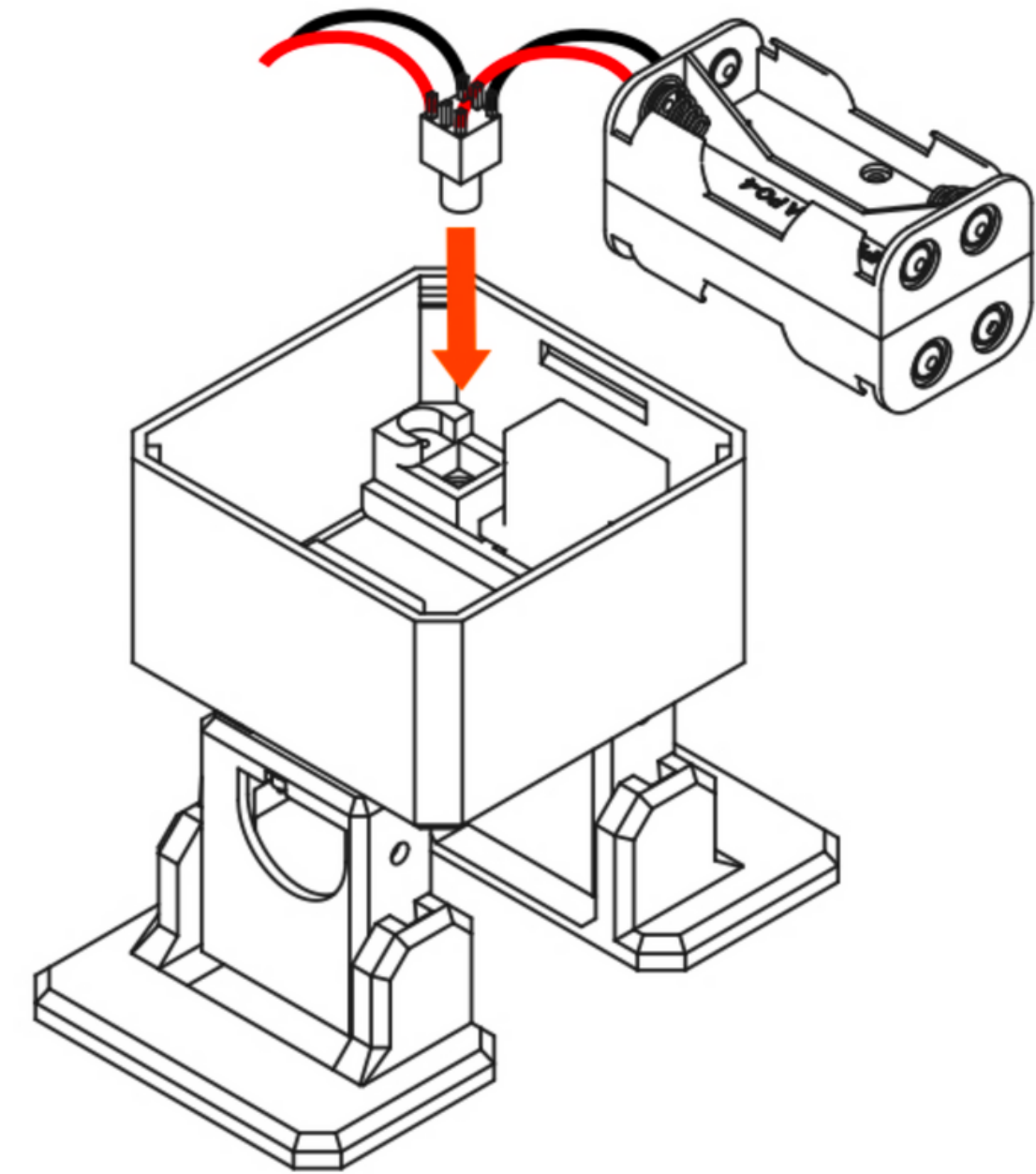
# ШАГ 11



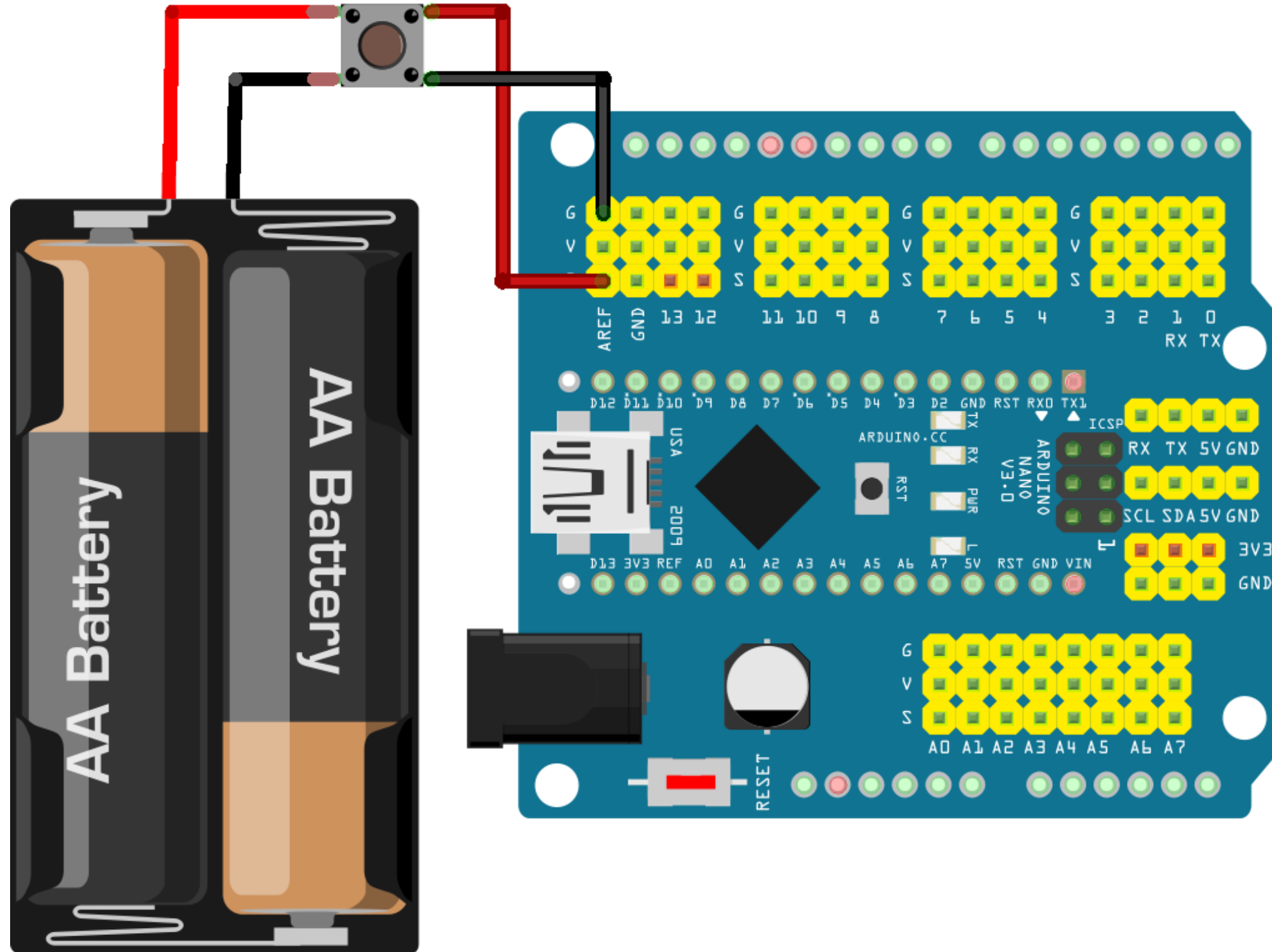
# ШАГ 12



# ШАГ 13

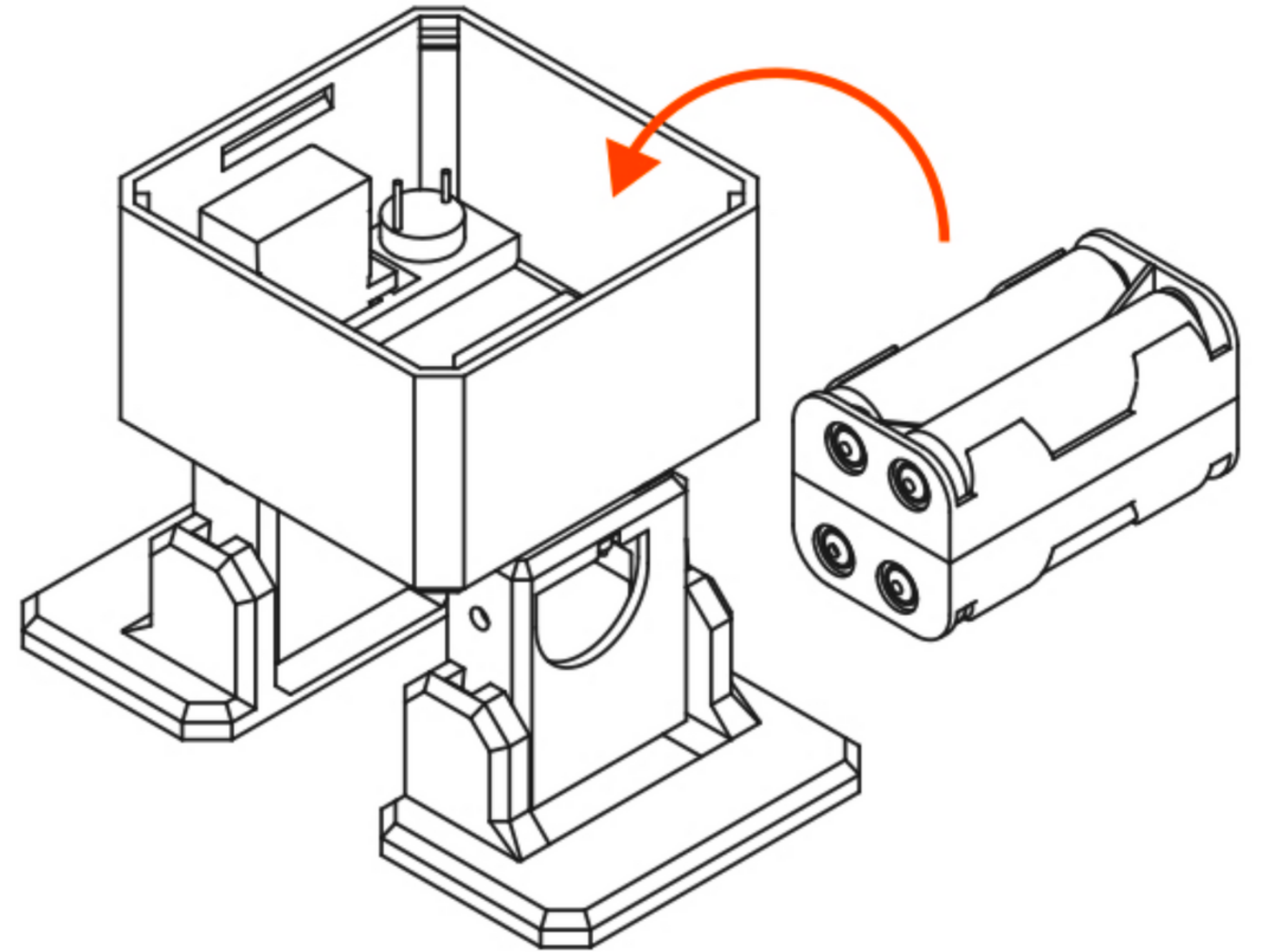
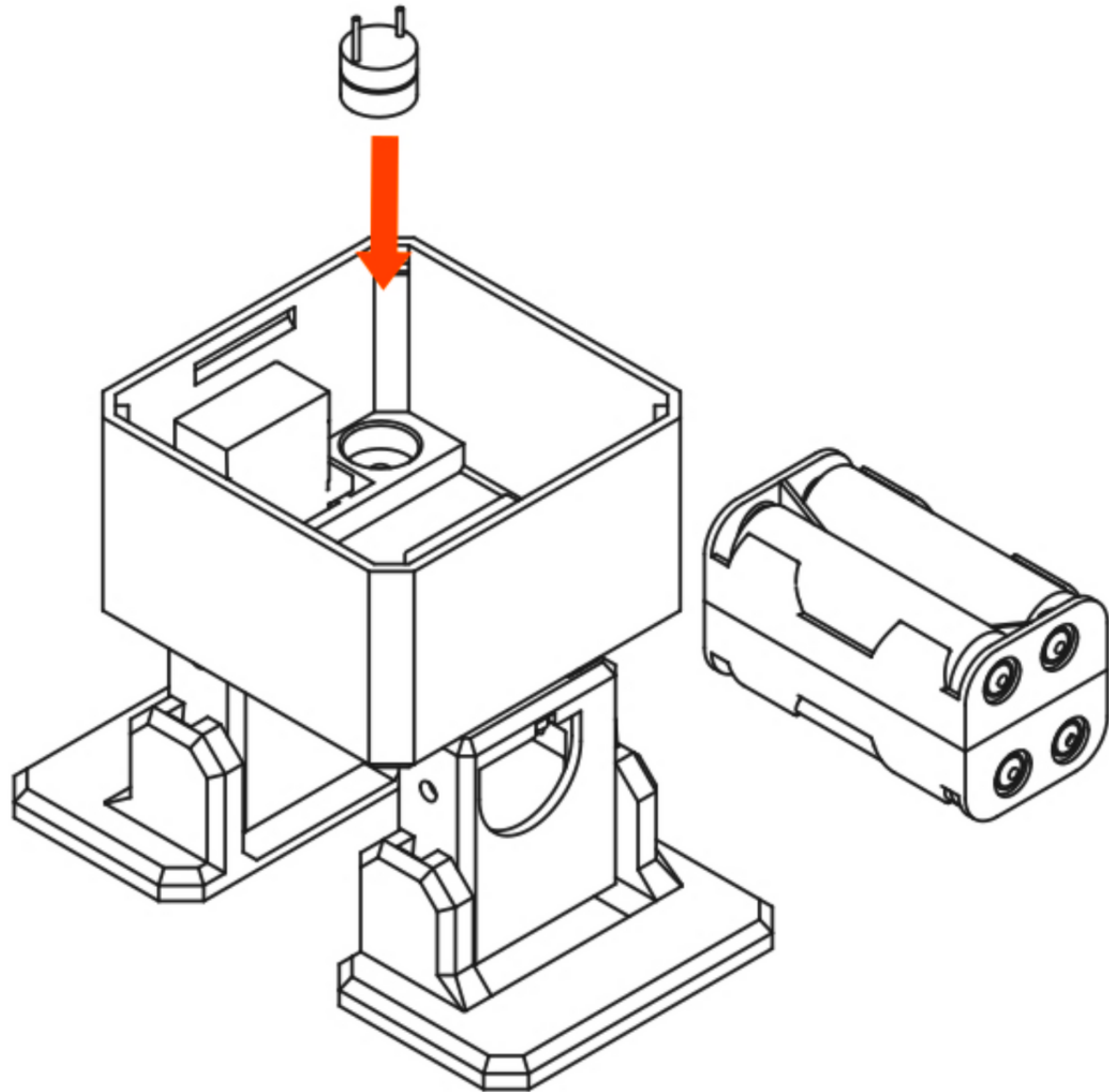


# ШАГ 14





# ШАГ 15



# ШАГ 16

